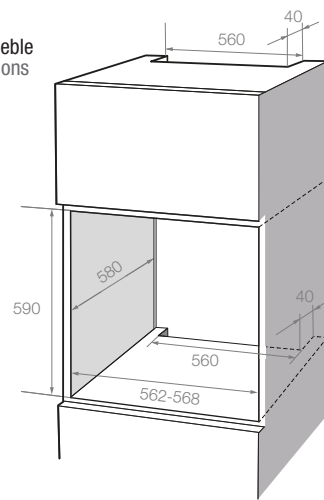


Encastre en Mueble
Built in Dimensions



Horno Multifunción
Multifunction Oven



Sistema de limpieza
Steam Cleaning System de Pando
Cleaning system
Steam Cleaning System by Pando



Display Touch Control
Touch Control Display

Gama
TOP

PHB-861

60 cm

Altura
Height

72L

Capacidad
Capacity

11

Funciones de cocción
Cooking programs

2

Guías telescópicas
Telescopic guides

5

Alturas para la bandeja
Tray levels

A+

Prestaciones destacables / Special Features



Funciones hornos / Oven functions



Rango de temperatura 30° a 250°

Triple aislamiento térmico de la puerta

Tirador macizo anodizado en negro satinado

Soft Close (Apertura y cierre amortiguado de la puerta)

Potencia máxima: 2900 W

Programa ECO para reducir el consumo energético

Programa de Pre calentamiento rapido

Bandeja pastelera profunda esmaltada en negro

Bandeja clásica para hornear

Bandeja rejilla

Iluminación interior LED

Bloqueo de seguridad del panel de mandos (niños)

Operating temperature range 30° a 250°

Triple glass door thermal insulation system

Solid satin black anodized handle

Soft Close (Smooth opening and closing of the door)

Maximum Power: 2900 W

ECO cooking función to reduce energy consumption

Fast Pre-heating function

Deep pastry tray enamelled in black

Classic baking tray

Grid tray

Interior LED light

Child safety-lock function of the control panel



Acceso / Access WEB